

特記仕様書

(1) 一般事項

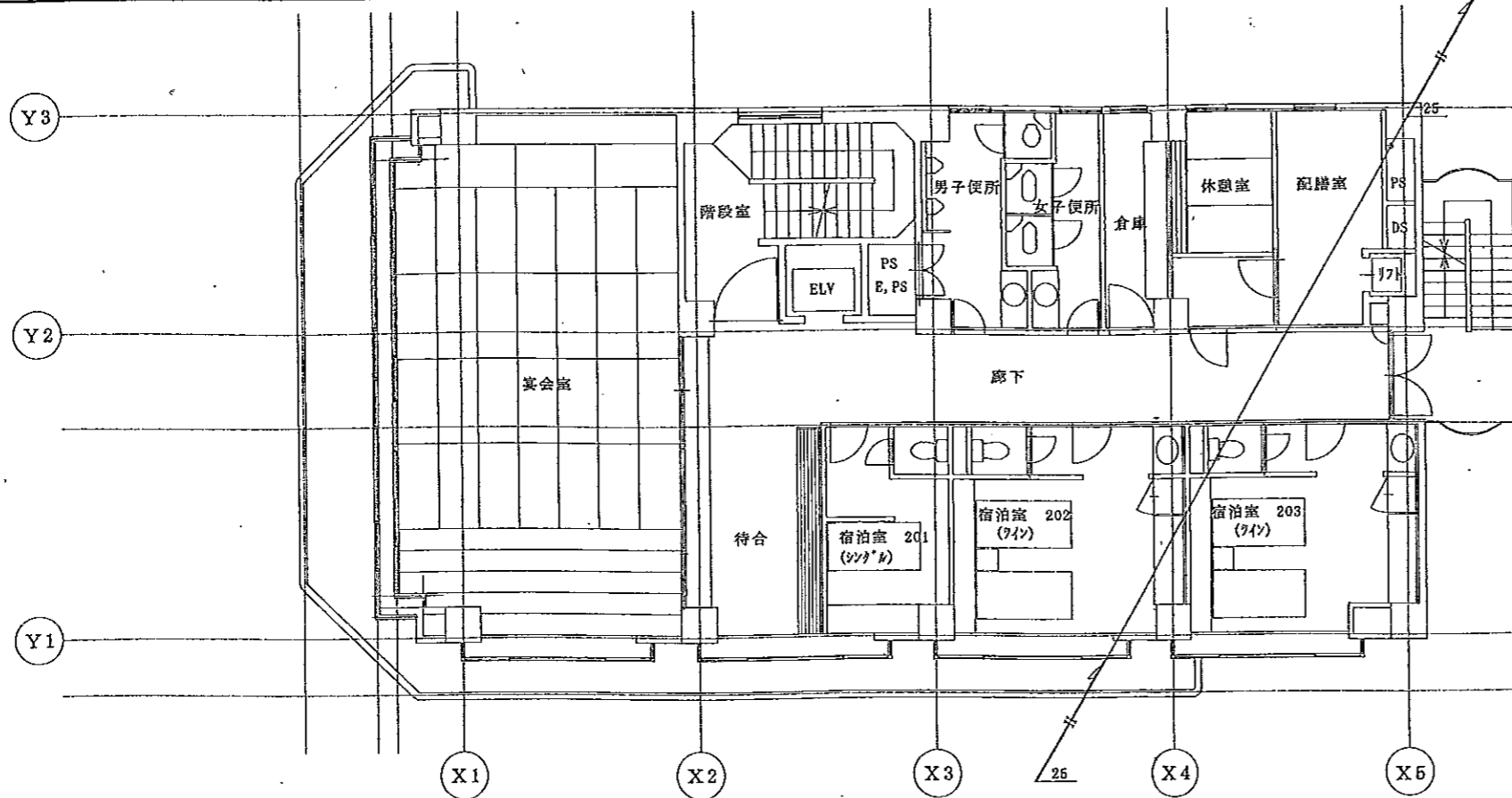
1. 本工事は開業中故、上層防荘と十分な打合わせの上施工し、安全面に配慮すること。
2. 工事の作業終了時には、清掃片付けを入念に実施すること。
3. 工事による在来施設及び備品等に汚染、損傷を与えた場合、請負者の責任に於いて修復すること。
4. 図面及び特記仕様書に記載されていない事項は、すべて建設大臣官庁官庁管轄部監修機械設備工事共通仕様書（平成9年版）による。
5. 改修工事に伴う撤去材は、請負者が法に基づき、適宜処分すること。
6. 改修工事に伴う既存の取合部分の撤去復旧工事はすべて本工事とする。

(2) メーカーリスト

水冷式ポンプユニット：(株)東芝、(株)住友工業(株)、(株)日立製作所  
 ポンプ：(株)川本製作所、(株)荏原製作所、(株)日立製作所  
 送風機：(株)荏原製作所、(株)日立製作所、三菱電機(株)  
 衛生器具：東陶機器(株)、(株)INAX

(3) 工事項目

1. 屋外下水道管改修
2. 温泉タンク取替及び温泉湯湯管取替
3. 厨房換気設備改修
4. 浴室シャワーカーラン取替
5. 冷凍機等取替



2階 平面図

改修  
 大走り (コンクリート650\*6800\*GL+100<sup>mm</sup>)  
 上記以外の部分はアスファルト改修のこと。

25<sup>HT-VP</sup> 温泉湯湯管取替え  
 既設管に接続 (PL+200)

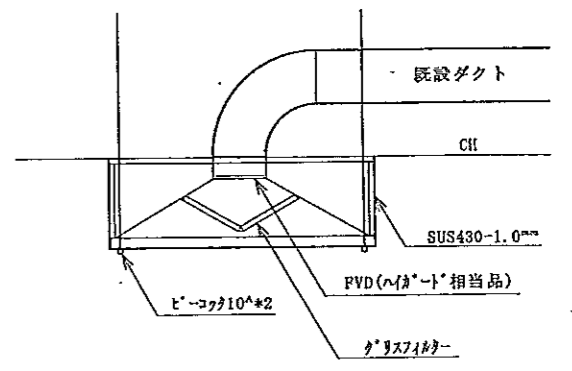
汚水掛300<sup>φ</sup>を下記に取替え  
 塩ビ小口径掛100-150<sup>φ</sup>-x<sup>\*</sup>  
 防護ハット(T-8) H=500

汚水掛300<sup>φ</sup>を下記に取替え  
 塩ビ小口径掛100-150<sup>φ</sup>-x<sup>\*</sup>  
 防護ハット(T-8) H=450

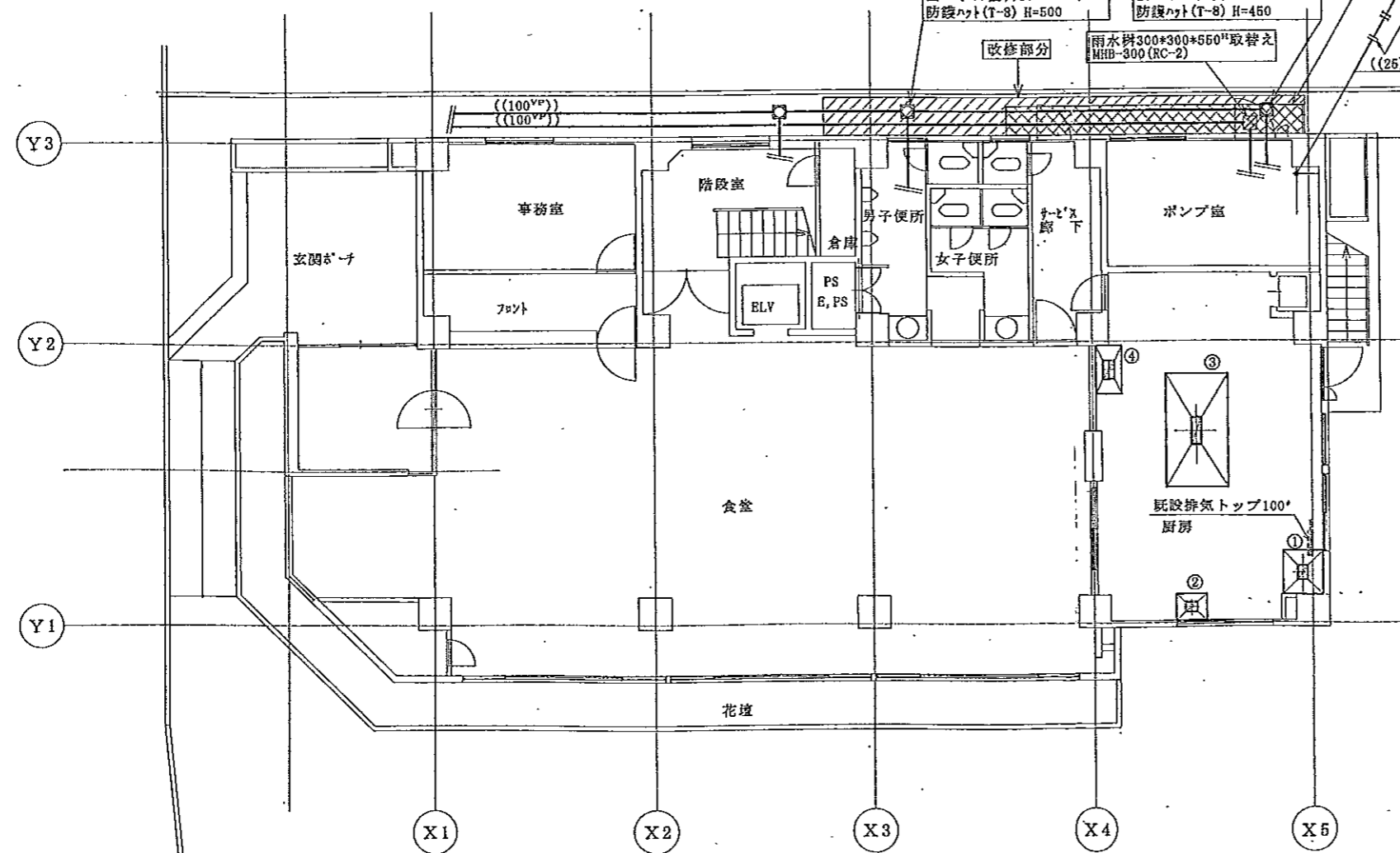
雨水掛300\*300\*550<sup>H</sup>取替え  
 MHB-300(RC-2)

改修部分

(25)



フード仕様図 NO SCALE



1階 平面図

厨房フード取替えリスト

番号	フード寸法	風量 (CMH)	FVD (パイプト'相当品)	備考
1	900*1000*700 <sup>H</sup>	900	300*200	排気フードII型
2	700* 600*700 <sup>H</sup>	700	250*200	排気フードII型 ガラスフィルター共
3	2800*1400*700 <sup>H</sup>	2000	600*200	排気フードII型
4	1100* 600*700 <sup>H</sup>	1700	400*250	排気フードII型

(注) 上記フード取替えに伴う天井補修は本工事とする。

完成図